

Projet :	Date :
No Cat. :	Type :
Notes :	Volts :

Le luminaire cylindrique de 4" de diamètre au DEL avec un diffuseur blanc 180° et assemblé sur un support de montage fixe "canopy" mural, vanité ou application au plafond.

Ce luminaire est offert en 4 longueurs et 2 couleurs 3000K et 4000K. Ne requiert aucun bloc d'alimentation fonctionnant sur 120VAC et peut être graduable avec un gradateur TRIAC/ELV 120V

Bâti:

Ce profilé est en aluminium anodisé de haute précision acceptant une source entre 15 et 60 watts selon la longueur choisie.

Lentille:

La lentille diffusant à 180° en polycarbonate blanc s'installant par pression sur le profilé d'aluminium.

La lentille contrôle l'éblouissement tout en masquant les DEL

Montage:

Le montage se fait directement sur la boîte de jonction.

Composantes électriques et électroniques:

Diodes de haute qualité testées (LM80) et certifiées pour un cycle de vie de 60,000 heures (L80).

Toutes les composantes sont homologuées selon les normes de sécurité en vigueur et re-testées selon notre propre protocole de durabilité. Toutes les composantes excèdent les normes en vigueur.

Homologation:

Conforme à la norme ANSI/UL UL-1598

Certifié à la norme CAN/CSA 22.2-9.0

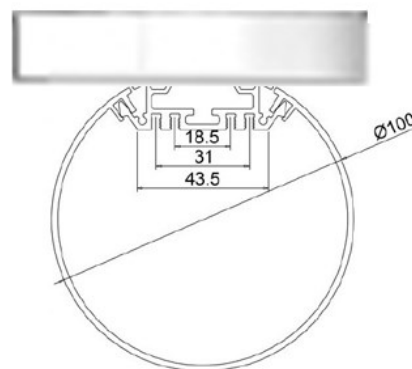
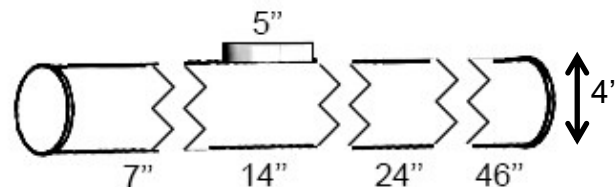


Table de commande / Spécification

Modèle	Longueur	Couleur	Lumens	Canopy	Volts
NTWL-T100					120 volts
	7 pouces	WW 3000K NW 4000K	15W / 1575 lm	Rond / Carré Aluminium Ra / Sq	
	14 pouces	WW 3000K NW 4000K	30W / 3150 lm		
	24 pouces	WW 3000K NW 4000K	20W / 2100 lm		
	46 pouces	WW 3000K NW 4000K	60W / 6300 lm		

