

|           |         |
|-----------|---------|
| Projet :  | Date :  |
| No Cat. : | Type :  |
| Notes :   | Volts : |

### Description:

La solution linéaire DEL **NTALB-05** offre une approche stylisée, performante, économique et durable.

### Bâti:

**NTALB-05** est un profilé d'aluminium anodisé de haute précision en forme de "L" acceptant une source ruban DEL allant de puissance normale à moyenne.

### Lentilles:

Lentille en "L" en acrylique extrudé s'installant par pression sur le profilé d'aluminium.

**FR** Givrée

**OP** Opalin (blanc)

### Montage:

Le profilé s'installe directement en surface

**FC** Attaches fixes en L (ensemble de 2)

### Applications / Installation:

Le profilé DEL **NTALB-05** peut être installé pour éclairer sur 2 faces dans un cabinet, meubles, niches, etc.

Consulter le manufacturier pour l'utilisation de sources linéaires DEL munies d'une gaine de silicone classée IP67 (**WP**) lors d'une installation à l'épreuve de l'humidité, ou dans des zones d'éclaboussures.

### Voltage:

12 VDC

24 VDC

### Composantes électriques et électroniques:

Diodes de haute qualité testées (LM80) et certifiées pour un cycle de vie de 60,000 heures (L80).

Toutes les composantes sont homologuées selon les normes de sécurité en vigueur et re-testées selon notre propre protocole de durabilité. Toutes les composantes excèdent les normes en vigueur.

Les blocs d'alimentation ne sont pas inclus. Consulter la fiche technique des blocs d'alimentation et autres composantes optionnelles pour obtenir la combinaison idéale d'éléments pour votre projet.

### Homologation:

Conforme à la norme ANSI/UL UL-2108

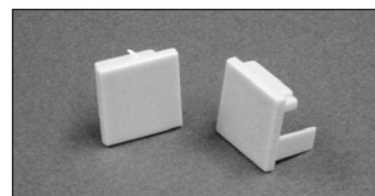
Certifié à la norme CAN/CSA 22.2-9.0



NTALB05 - FR



NTALB05 - OP



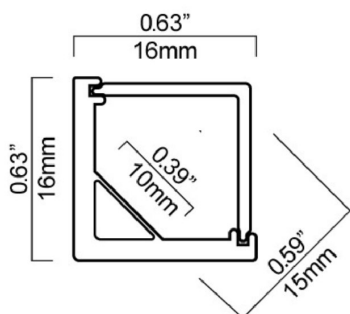
NTALB05 - Embouts



FC

### Table de commande / Spécification

| Modèle | Barre | Longueur  | Lentille               | Montage           | DEL**  | Couleur   | Volts          |
|--------|-------|---|------------------------|-------------------|--|---|----------------|
| NTALB  | 05    | 1000 mm<br>2000 mm<br>XX mm*                      | FR Givrée<br>OP Opalin | FC Attaches fixes | <b>UT30</b> (4.6W/M 450LM)<br><b>UT30 WP</b><br><b>UT60</b> (10W/M 896LM)<br><b>UT60 WP</b>                                | <b>VWV</b> (2400K)<br><b>WW</b> (2700,3000,3500K)<br><b>NW</b> (4100K)<br><b>WH</b> (5000K)<br><b>R</b> (Rouge)**<br><b>B</b> (Bleu)**<br><b>G</b> (Vert)**<br><b>A</b> (Ambre)** | 12VDC<br>24VDC |
|        |       | * Consulter l'usine pour les longueurs spéciales. |                        |                   | <b>HP30</b> (14.5W/M 1279LM)<br><b>HP60</b> (10W/M 1070LM)   | <b>WW</b> (3000K)<br><b>NW</b> (4100K)<br><b>WH</b> (5000K)   |                |
|        |       |   |                        |                   | <b>HP7.2</b> (7.2W/M 1008LM)<br><b>HP10</b> (10W/M 1450LM)<br><b>HP120</b> (19.2W/M 1600LM)<br><b>VHP64</b> (22W/M 3437LM) | <b>WW</b> (3000K)<br><b>NW</b> (4100K)<br><b>WH</b> (5000K)   | 24VDC          |
|        |       |   |                        |                   | <b>UT39K</b> (20W/M 790-830LM)<br><b>CCT</b> (Blanc)   | (2700-6500K)****  |                |
|        |       |   |                        |                   | <b>RGB 150</b> (7.2W/M)<br><b>RGB 300</b> (14.4W/M)<br><b>RGBW192</b> (15.3W/M 343LM)                                      |   |                |



\*\* Consulter les fiches techniques des sources linéaires DELs et les blocs d'alimentation pour les caractéristiques et les wattages disponibles.

\*\*\* Consulter l'usine.

\*\*\*\* Corrections de couleur.

### Natech Industrie

1995 Francis Hughes, Laval, Qc H7S 2G2 T: (450) 629-1169, F: (450) 629-1168, www.natechlighting.com, service@natechlighting.com

Cette spécification est valide en date du 2022-09 et est sujette à changement sans préavis. Veuillez confirmer avec le manufacturier avant de placer une commande. Droit de reproduction ©2014 Natech Industrie. Tous droits réservés.