

Projet :	Date :
No Cat. :	Type :
Notes :	Volts :

### Applications:

Les **NTTL-60W/80W/100W** DEL équipés d'une platine Veró<sup>MD</sup> de Bridgelux allient durabilité et efficacité.

La qualité des matériaux et la conception du produit vous procurent un maximum de puissance lumineuse en lux et une efficacité énergétique en lumens/watt.

Conçu pour la performance et la durabilité, ce produit permet de mettre en place une myriade de solutions d'éclairage innovantes:

- Éclairage architectural de bâtiments,
- Éclairage de divers infrastructures et d'espaces extérieurs,
- Affichage, bassins, statues et autres,
- Espaces intérieurs: atrium, de salle de montre et d'entrepôt.

### Bâti:

Le bâti IP65 du **NTTL-60W/80W/100W** de construction robuste en fonte d'aluminium assure une dissipation de chaleur sur 100% du bâti permettant un rendement DEL optimum. La platine étant montée directement à même la masse du boîtier la fonctionnalité et le flux lumineux sont constants pour tous les angles et les positions de montage. Quincaillerie en acier inoxydable.

### Lentilles et optique/IRC:

Lentille de verre trempé, joint d'étanchéité procurant un facteur de protection IP65.

IRC standard 80 (70, 90 disponible pour certains °K consultez le fabricant)



ROTULE

### Fini:

Poudre de polyester résistante aux rayons UV, aux intempéries, offert en gris/standard.

### Voltage (50/60 Hz)

- 3 90-264VAC, 0-10 volt dim
- 4 347-480VAC, 0-10 volt dim
- 5 90-305VAC, 0-10 volt dim
- 6 120-277 VAC,

### Caractéristiques:

- Voltage standard 120-277V 50/60Hz
- Bloc d'alimentation IP67 intégré
- FP Facteur de Puissance >0.9,
- 50,000 hrs -70% flux lumineux maintenu L70,
- Poids: 13 lbs (5.9kg),
- Températures d'opérations:  
Min -30°C (-22°F)  
Max +55°C (+131°F)
- Standard avec 1M (39 pouces) de câble SJOOW 18/3 fourni.

### Options (consultez le fabricant):

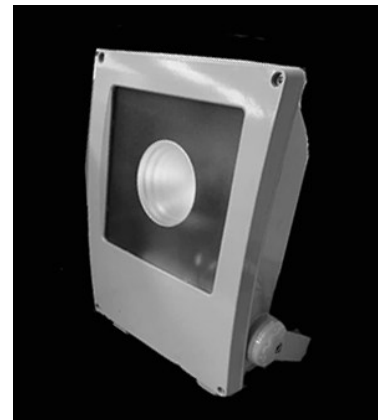
- E** 0-10VDC
- D** DMX
- A** non dimmable
- Choix de fils et de connecteurs disponibles,

### Montage:

Étrier standard 3-points d'ancrage, manchon, et autres versions disponibles. L'étrier possède une rotule d'ajustement à crans d'arrêt.

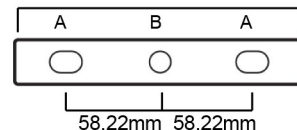
### Homologation:

Surpasse les normes électriques et de sécurité ANSI/UL UL1598, 8750 et aux normes CAN/CSA, CSA-22.2 no 250.0 & CSA-22.2 No 250.13

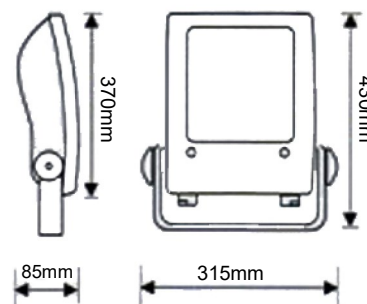


NTTL-60/80/100W-S46°

### Détail de l'étrier



A - Ø15.7mm trous de fixation  
B - Ø13mm trou central



CCT	NTTL-60W			NTTL-80W			NTTL-100W		
	Couleur °K	Flux min. pulsé Lumens	Effi. typ. Lumens/Watt	Flux min. pulsé Lumens	Effi. typ. Lumens/Watt	Flux min. pulsé Lumens	Effi. typ. Lumens/Watt		
2700K	8791	164	11740	149	13400	134			
3000K	10384	176	12597	160	14400	144			
3500K	10384	176	12596	160	14400	144			
4000K	10502	178	12719	161	14600	146			
5000K	10797	183	13105	166	15000	150			
5700K	10974	186	13330	169	15300	153			
6500K	11210	190	13575	172	15500	155			

### Table de commande / Spécification

Modèle	Wattage	Voltage	Couleur	Lentille	Faisceau	Montage	Boîtier
NTTL	60	3 90-264VAC	W27 (2700K) W30 (3000K) W35 (3500K) W40 (4000K) W50 (5000K)	FR Givré	S25 Spot 25° S46 Spot 46°	Y Étrier	E 0-10VDC D DMX A non dimmable
	80	4 347-480VAC					
	100	5 90-305VAC					
		6 120-277VAC					
							G Gris



Garantie limitée de 5 ANS du Fabricant dans des conditions Normales d'utilisation.