

Projet :	Date :
No Cat. :	Type :
Notes :	Volts :

Applications:

Les **NTTL-32W DEL** équipés d'une platine Vero^{MD} de Bridgelux allient durabilité et efficacité.

La qualité des matériaux et la conception du produit vous procurent un maximum de puissance lumineuse en lux et une efficacité énergétique en lumens/watt.

Conçu pour la performance et la durabilité, ce produit permet de mettre en place une myriade de solutions d'éclairage innovantes:

- Éclairage architectural de bâtiments,
- Éclairage de diverses infrastructures et d'espaces extérieurs,
- Affichage, bassins, statues et autres,
- Espaces intérieurs: atrium, de salle de montre et d'entrepôt.

Bâti:

Le bâti IP65 du **NTTL-32W** de construction robuste en fonte d'aluminium assure une dissipation de chaleur sur 100% du bâti permettant un rendement DEL optimum. La platine étant montée directement à même la masse du boîtier la fonctionnalité et le flux lumineux sont constants pour tous les angles et les positions de montage. Quincaillerie en acier inoxydable.

Lentilles et optique/IRC:

Lentille de verre trempé, joint d'étanchéité procurant un facteur de protection IP65.

IRC standard 80 (70, 90 disponible pour certains °K consultez le fabricant).

Fini:

Poudre de polyester résistante aux rayons UV, aux intempéries, offert en gris/standard. Consultez la chartre RAL pour une sélection particulière en option.

Voltage (50/60 Hz)

- 1 12VDC
- 2 24VDC
- 3 90-264 VAC, 0-10 volt dim
- 4 347-480VAC, 0-10 volt dim
- 6 120-277 VAC, no dim
- 7 120 VAC, triac dim.

Caractéristiques:

- Voltage standard 120-277V 50/60Hz
- Bloc d'alimentation IP67 intégré
- FP Facteur de Puissance >0.9,
- 50,000 hrs -70% flux lumineux maintenu L70,
- Poids: 6 lbs (2.7kg),
- Températures d'opérations:
Min -30°C (-22°F)
Max +55°C (+131°F)
- Standard avec 1M (39 pouces) de câble SJOOW 18/3 fourni.

Options (consultez le fabricant):

Options (consultez le fabricant):

- H** dimmable 0-120vac
- E** 0-10VDC
- D** DMX
- A** non dimmable

- Choix de fils et de connecteurs disponibles,

Montage:

Étrier standard 3-points d'ancrage, manchon, et autres versions disponibles. L'étrier possède une rotule d'ajustement à crans d'arrêt.

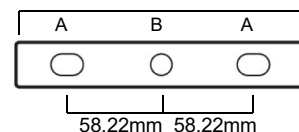
Homologation:

Surpasse les normes électriques et de sécurité ANSI/UL UL1598, 8750 et aux normes CAN/CSA, CSA-22.2 no 250.0 & CSA-22.2 No 250.13



NTTL-32W

Détail de l'étrier



A - Ø15.7mm trous de fixation
B - Ø13mm trou central

CCT	Color °K	Min. Pulsed Lumen	Typ. Effi Lumens/Watt
	1750K	2610	86
	2500K	4218	139
	2700K	4515	148
	3000K	4720	155
	3500K	4845	159
	4000K	4892	161
	5000K	5040	166
	5700K	5127	168
	6500K	5221	171



ROTULE

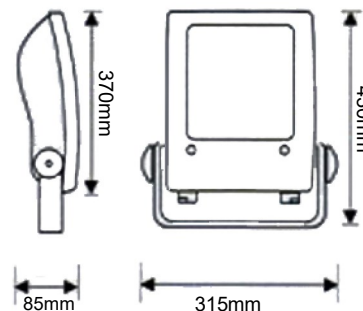


Table de commande / Spécification

Modèle	Wattage	Voltage	Couleur	Lentille	Faisceau	Montage	Couleur-boîtier	
NTTL	32W	1 12VDC 2 24VDC 3 90-264VAC 4 347-480VAC 6 120-277VAC 7 0-120VAC	W27 (2700K) W30 (3000K) W35 (3500K) W40 (4000K) W50 (5000K) W57 (5700K) W65 (6500K)	FR Givré	F Large 120 x 140) S25 Spot 25° S38 Spot 38° S55 Spot 55° A Asymétrique	Y Étrier	H dimmable 0-120VAC E 0-10VDC D DMX A non dimmable	G gris



Garantie limitée de 5 ANS du Fabricant dans des conditions Normales d'utilisation.

Le logo Bridgelux et le nom Vero sont des marques déposées De Bridgelux Inc. et sont utilisées sous licence.